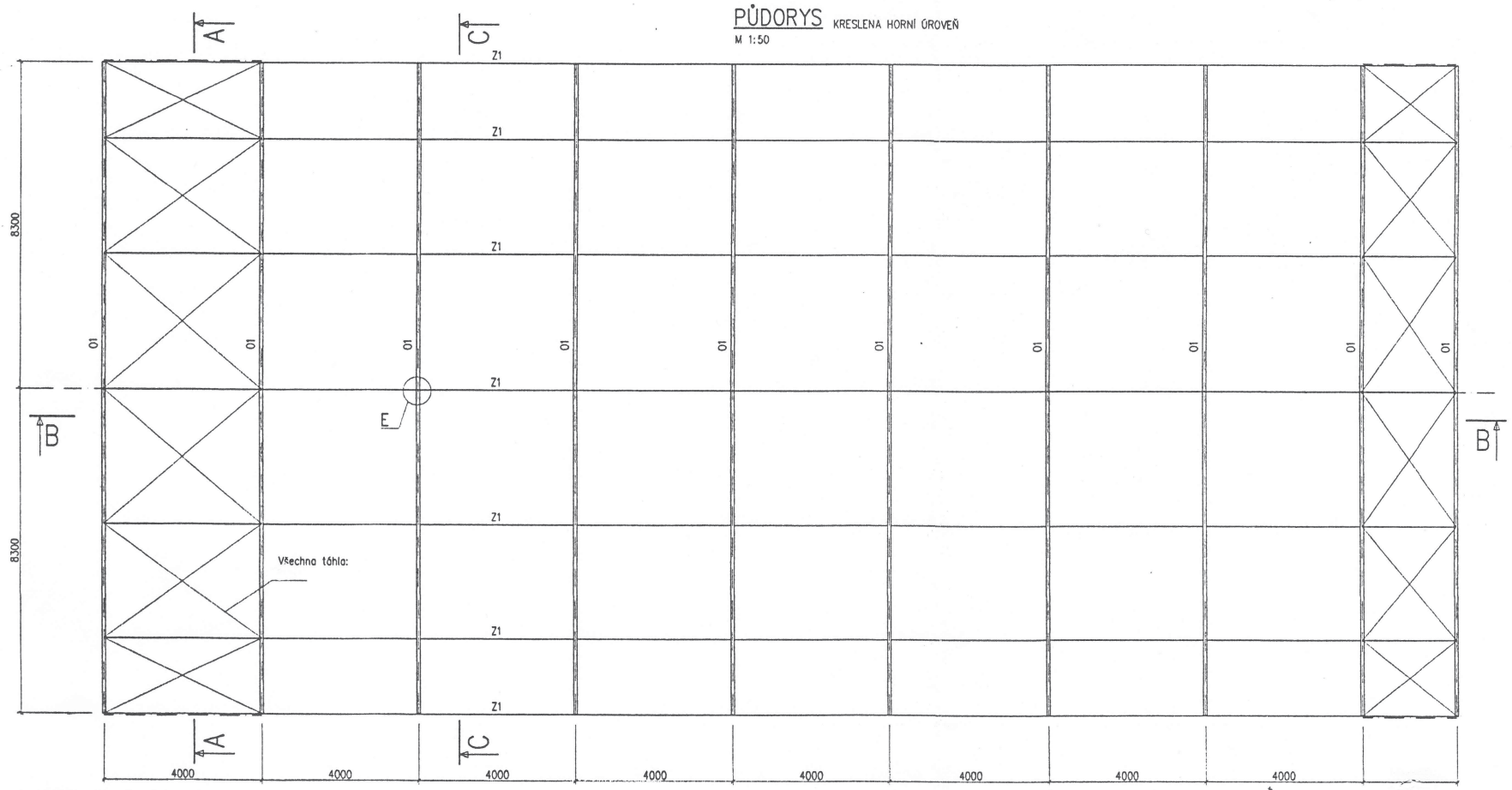
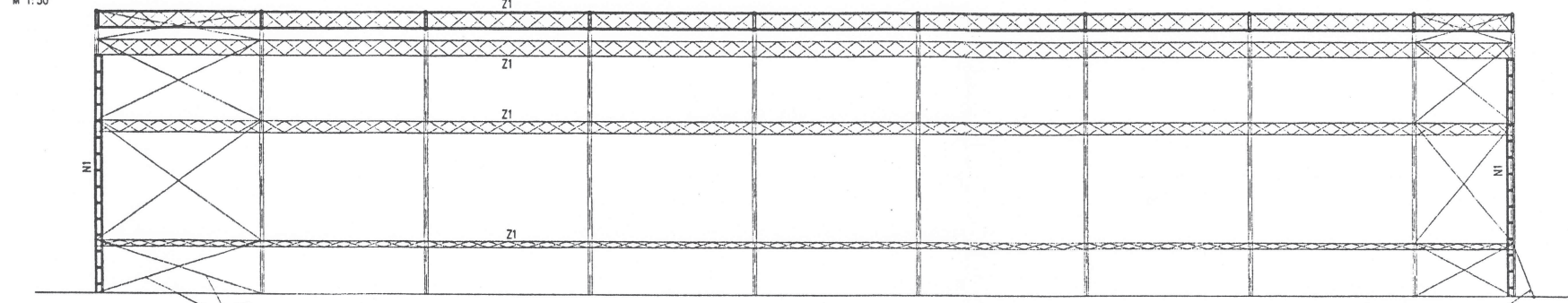


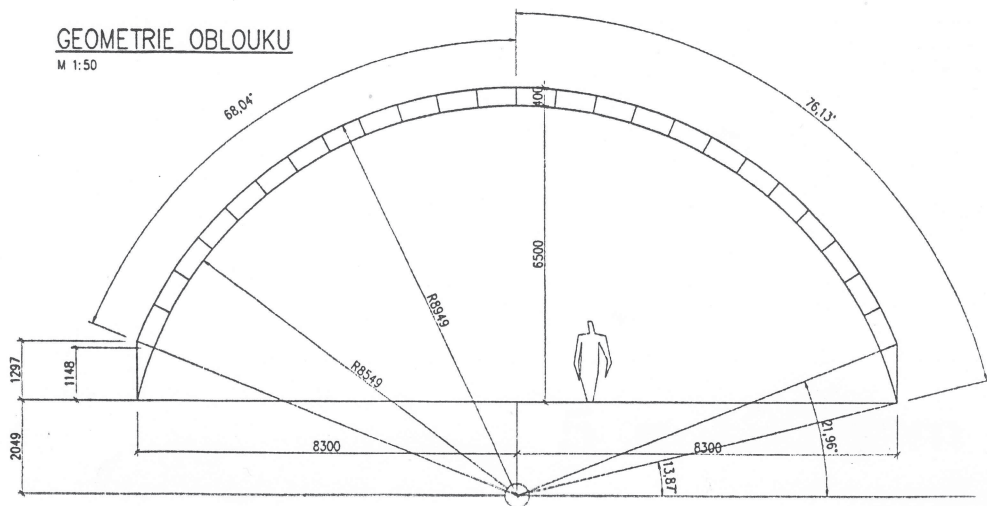
PŮDORYS KRESLENA HORNÍ OROVEŘ
M 1:50



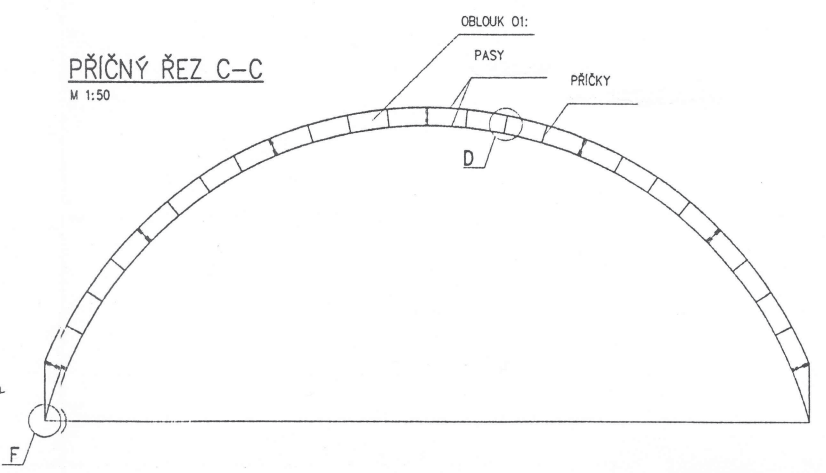
PODÉLNÝ ŘEZ B-B
M 1:50



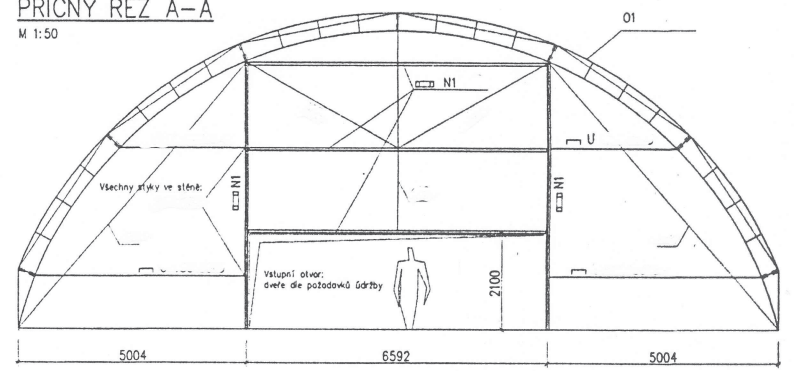
GEOMETRIE OBLOKU
M 1:50



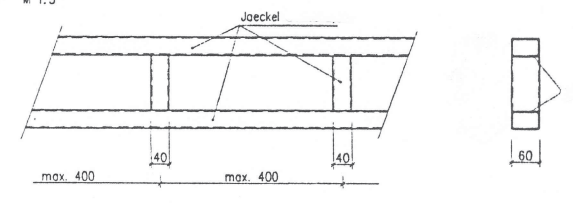
PŘÍČNÝ ŘEZ C-C
M 1:50



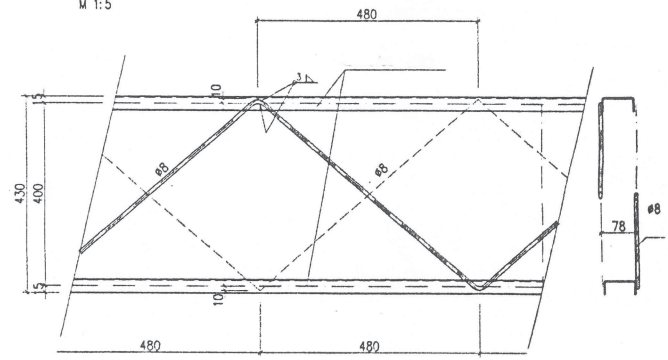
PŘÍČNÝ ŘEZ A-A
M 1:50



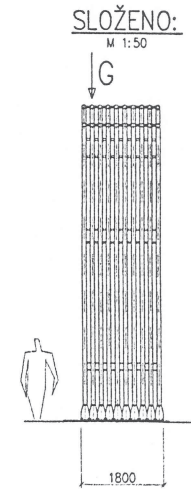
Sloupek a paždík stěny N1
M 1:5



Podélné ztužidlo Z1
M 1:5



SLOŽENO:
M 1:50



Mont. vzpěra
M 1:50

